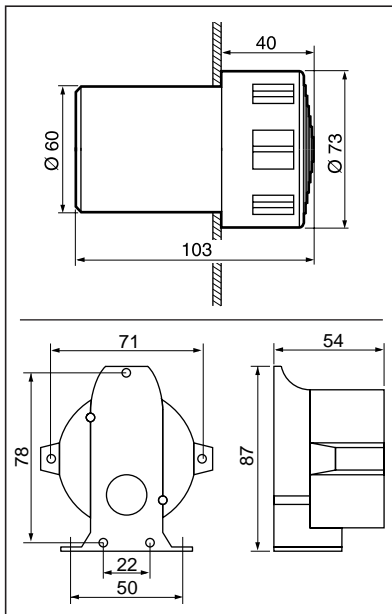
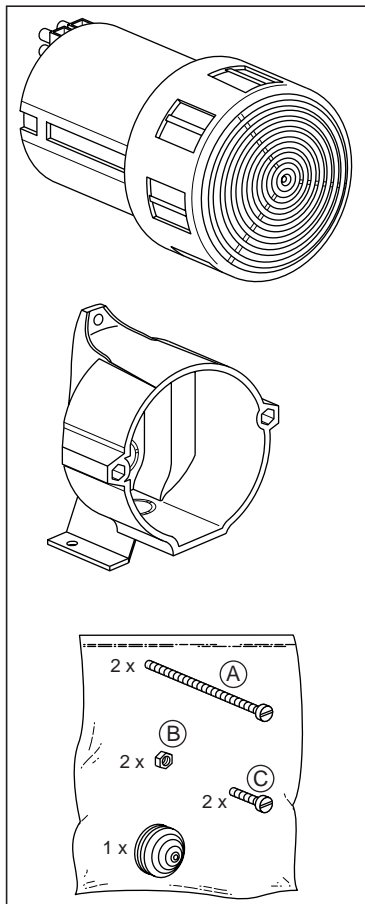
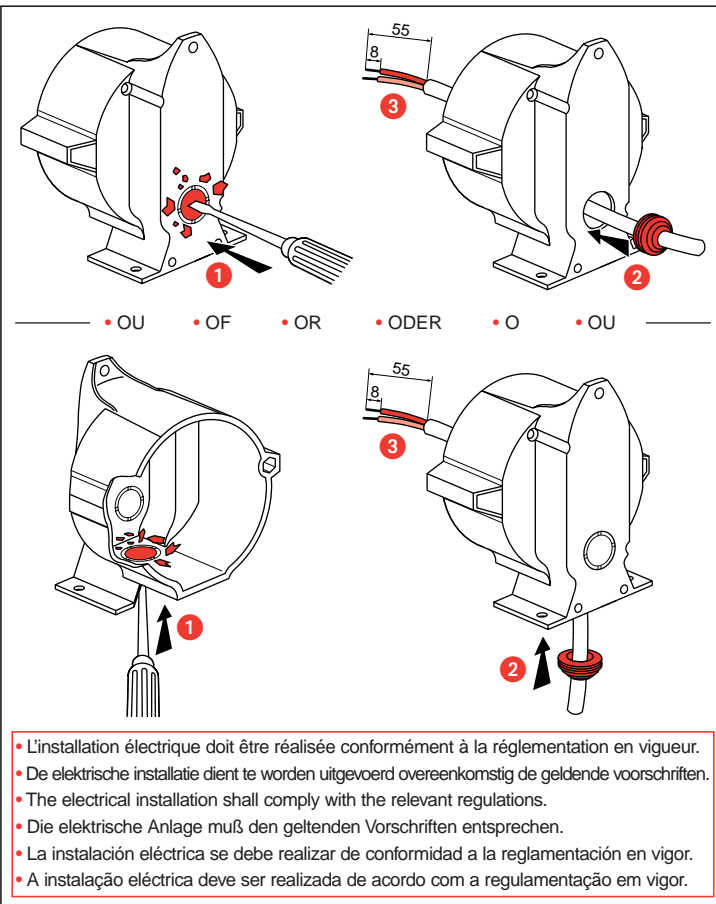
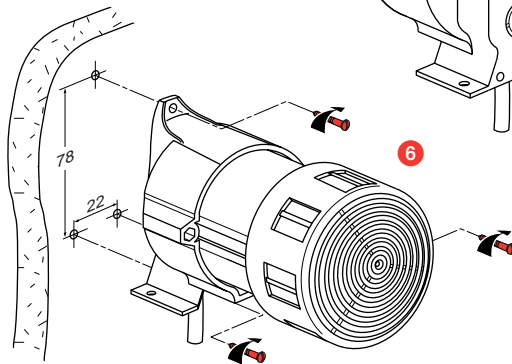
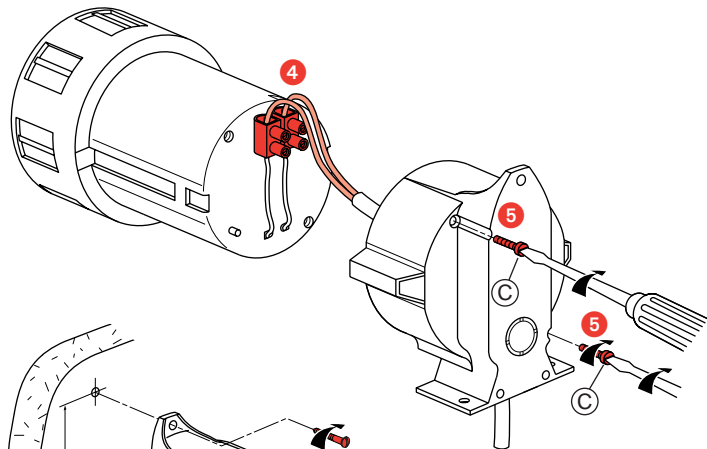
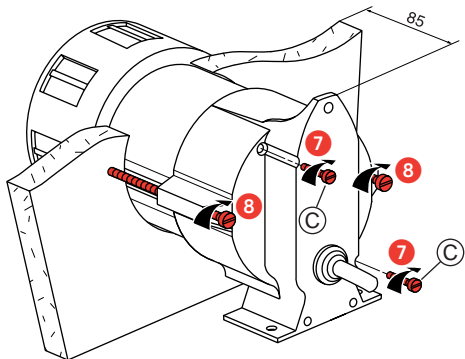
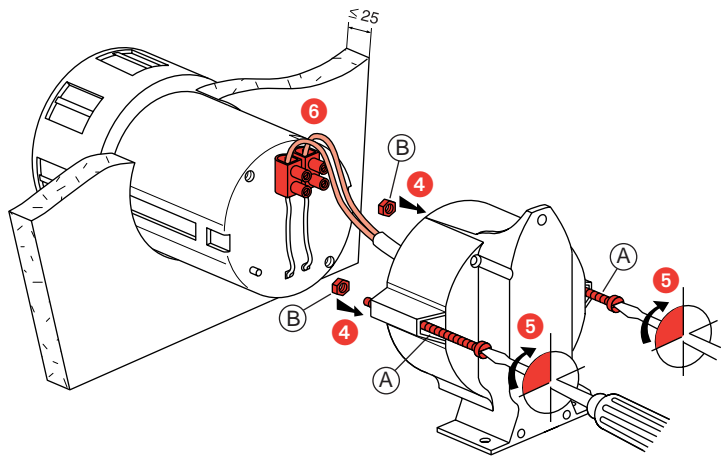


NT 65 212/04



IP 30 - IK 05
 -10°C / +55°C
 1 x 1,5 mm²





• OU
• OF
• OR
• ODER
• O
• OU

